

# 高清视频会议摄像机

型号：HD8810-U30-K7

获得 CE, FCC 国际认证证书，第三方检测报告，并通过 ISO900A：2008 质量管理认证

- HD8810-U30-K7 高清会议摄像机采用采用 1/2.8" CMOS，210 万像素，10 倍光学变焦 X12 倍数字变焦 (f=4.7-47mm)，水平视角 6.43° (T) -60.9° (W)，支持 1080P 高清 USB3.0 高速传输接口，支持完善 RS-232C/VISCA 控制协议，高性能 PTZ 控制。1080P30/25、720P/60/50/30/25 全高清、高性能、宽视角、大变焦，主要应用于会议系统、远程医疗、远程教学，教学录播。

## 产品图片



## 产品特点：

- 真正的 FULL HD 高清图像  
采用 1/2.8 英寸，210 万有效像素的高品质 HDCMOS 传感器，可实现 1920x1080 超高分辨率的优质图像。输出帧频最高可达 30 帧/秒。在保证高清晰度的同时，重点满足了对画面流畅性的需求。
- 快速准确而稳定的自动聚焦镜头  
10 倍光学变焦 X12 倍数字变焦，6.43°(T) 60.9°(W)水平宽视角，可全方位覆盖整个会议室的稳定图像
- 宽范围、高速度，低噪音的平移/俯仰操作  
采用精密步进电机驱动，操作起来非常安静平稳，能快速地移动到指定位置，并进行大范围的拍摄。
- 全高清的视频输出  
提供 USB3.0 视频接口，可向下兼容 USB2.0 接口，视频格式支持 1080P30/25、720P60/50/30/25、720\*576/640\*480/320\*240 等多种高清视频制式。
- 多种控制方式和多种控制协议 (VISCA 协议/Pelco-D)  
常规使用 IR 无线红外遥控器控制，同时也支持 RS-232C、RS422、RS485 接口可对摄像机的所有设定以及平移/俯仰/缩放操作进行远程高速通讯控制。
- 多地址设置  
通过菜单/VISCA 串口命令设置本机地址
- 64 个位置预设位，4 条巡航路径  
可对 64 个位置，(摇控器设置 9 个预置位)进行预先设置，包括水平、俯仰、变焦进行预设，4 条巡航路径，即使在摄像机掉电关闭时，预设数据也可以保存下来。
- 多功能遥控器  
配备有操作简便的遥控器，除了可进行基本设定，以及对水平、俯仰、变焦等进行控制外，还可以通过遥控器调出菜单设定摄像机的相关参数。
- 可选摄像机倒装功能  
结构上支持摄像机倒装，并可通过 OSD 菜单或发送串口命令改变安装方式。
- OSD 菜单功能  
丰富的 OSD 菜单，可用遥控器及控制端口控制 OSD 菜单。(可通过菜单切换视频输出格式，白平衡，快门等功能)

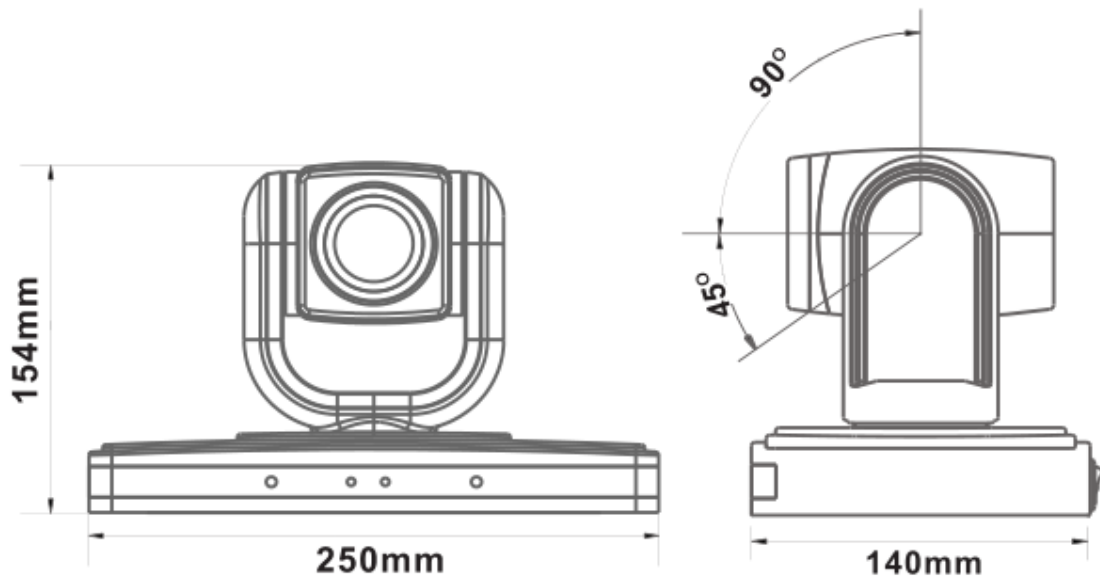
## 主要应用：

- 可广泛应用于视频会议，远程教学，远程医疗，礼拜教堂，事件现场，法庭，多媒体中心，连锁商店，交通，机场等监控场所。

HD8810-U30-K7 高清视频会议摄像机		
图 像 传 感 器	传感器	1/2.8 英寸 210 万像素逐行 CMOS 传感器
	制式	PAL/NTSC
	最低照度	0.1Lux at F1.6
	白平衡	自动/手动
	增益控制	自动
	背光补偿	On/Off
	电子快门	1/60 ~ 1/10000 秒
	信噪比	> 50db
镜 头	聚焦	自动
	光圈	自动/手动
	变倍	10 倍光学变焦*12 倍数字变焦
	焦距	f=4.7-47mm F1.6-3.5
水平视角		6.43°(T)-60.9° ( W )
视频接口		USB3.0 , 可兼容 USB2.0 接口
视频输出模式		1080P@30.1080P@25.1080P@24.1080I@60.1080I@50.720P@60.720P@50、 720*576/640*480/320*240
通信接口		EIA/RS-232 (双向)/485
PTZ 控制协议		VISCA, PELCO-D
波特率		4800/9600 bps
巡航路线		4 条
预置位		64 个
断电保护		可保护断电前的自动扫描或巡航路线
速度匹配		可根据镜头的放大倍数决定转速
OSD 菜单		可通过此菜单对镜头功能进行设置
图像自动翻转		当垂直旋转过 90 度时图像自动翻转 ( 可设置 )
云台控制方式		IR 遥控器控制、USB 线控制、232 线控制、可外接 485 控制键盘控制云台转动
水平转速		60 度/秒
垂直转速		60 度/秒
水平旋转角度		355 度

垂直旋转角度	-45-90 度
自动水平扫描	支持
边界扫描	0-359 度 ( 可编程 )
遥控器	IR 无线遥控 P/T/Z
电源	DC12V±10% 1.2A
工作温度	0°C ~ 50°C
环境湿度	0-95%RH
长 X 宽 X 高	250*140*154MM
重量	1250 克

### 摄像机尺寸图:



### 产品配件清单:

- USB3.0 高清视频会议摄像机 1 台
- DC 12V/2.0A 适配器电源 1 个
- 产品使用手册 1 本
- USB3.0 视频数据线 ( 3M ) 1 条
- RS-232 串口控制线 1 根
- RS-485 控制转接线 1 根
- 吸顶安装支架及螺丝包 1 套
- IR 红外遥控器 ( 不含电池 ) 1 个
- 产品合格证/保修卡 1 套
- 电子档刻录光盘 1 个

